

## 7.07 - TERMOSTATO COMBINADO 2 EN 1 SUELO RADIANTE Y FAN-COIL

### 7.07 - Termóstato combinado 2 em 1 piso radiante e ventiloconvetor

**Termostato para control combinado 2 en 1 de suelo radiante y fan-coil**  
*Termóstato para controlo combinado 2 em 1 de piso radiante e ventiloconvetores*

**Serie Orchid**  
*Série Orchid*

#### TH428

**Termostato para control combinado 2 en 1 de suelo radiante y fan-coil**

- Termostato para control combinado 2 en 1
- Un único termostato para control del suelo radiante y el fan-coil
- Modos de funcionamiento:
  - Suelo radiante (calefacción)
  - Fan-coil 2 tubos (calefacción)
  - Fan-coil 2 tubos (refrigeración)
  - Ventilación
- Funciones especiales:
  - Modo noche
  - Apagado cronometrado
  - Modo ausente
- Control modulante P+I sobre válvulas on/off
- Ventilador de 3 velocidades automático o manual
- Opción de sensor de temperatura remoto (NTC20K)
- Para montaje empotrado. Necesita caja de empotrar de 86 mm
- Alimentación 230 Vac
- Margen de regulación 10-32°C
- Opciones de bloqueo de teclado y limitación de temperatura

**Termóstato para control combinado 2 em 1 piso radiante e ventiloconvetor**

- Termóstato para controlo combinado 2 em 1
- Termóstato único para piso radiante e controlo de ventiloconvetores
- Modos de funcionamento:
  - Piso radiante (aquecimento)
  - Ventiloconvetor 2 tubos (aquecimento)
  - Ventiloconvetor 2 tubos (arrefecimento)
  - Ventilação
- Funções especiais:
  - Modo noturno
  - Desligamento temporizado
  - Modo de ausência
- Válvulas de controlo modulante P+I on/off
- Ventilador automático ou manual de 3 velocidades
- Opção de sensor de temperatura remoto (NTC20K)
- Para montagem embutida. Requer caixa de encastrar de 86 mm.
- Fonte de alimentação 230 Vac
- Gama de controlo 10-32°C
- Opções de bloqueio de teclado e limitação de temperatura

#### Referencia

*Referência*

€

Embalaje

€

Embalagem

**TH428WPN-C**

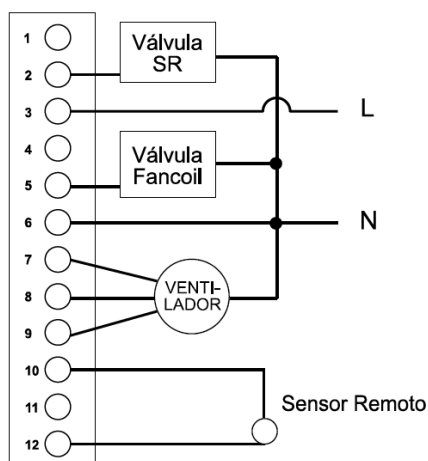
Termostato para control de suelo radiante y fan-coil, color blanco

*Termóstato para controlo de piso radiante e ventiloconvetor, branco*

**TF428DN/U**

Controlador de fan-coil color negro

*Controlador de fan-coil preto*



NO.	Terminal	Descripción
1	vC2	Válvula SR (señal cerrar)
2	vO2	Válvula SR (señal abrir)
3	L	Fase
4	vC	Válvula fancoil (señal cerrar)
5	vO	Válvula fancoil (señal abrir)
6	N	Neutro
7	FH	Velocidad alta del ventilador
8	FM	Velocidad media del ventilador
9	FL	Velocidad baja del ventilador
10	Sc	Masa para sensor remoto
11		
12	Rs	Sensor de temperatura remoto

#### Referencia

*Referência*

€

Embalaje

€

Embalagem

**VF20-3B54NW-R**

Sonda de temperatura de conducto NTC20k

*Sonda de temperatura do duto NTC20k*

**LF-MF**

Accesorio para acoplar sonda VF20-3B54NW-R a conducto (bolsa 10 uds)

*Acessório para o acoplamento da sonda VF20-3B54NW-R ao eletroduto (saco 10 uds)*

